



ТЕХНИЧЕСКИЙ ПАСПОРТ ИЗДЕЛИЯ

**Воронка обогреваемая с обжимным фланцем горизонтальный выпуск VMCO
Fachmann
VMCO 110x165**



**Производитель ООО "ФАХМАНН РУССЛАНД",
390047, ОБЛАСТЬ РЯЗАНСКАЯ, ГОРОД РЯЗАНЬ,
ШОССЕ КУЙБЫШЕВСКОЕ, ДОМ 37А, ОФИС 5
www.fachmann-rus.ru**

1. Назначение

Кровельная воронка VMCO 110x165 с электрообогревом, с горизонтальным выпуском, с листоуловителем и прижимным фланцем для неэксплуатируемой кровли, с диаметром выпускного патрубка 110/160 мм, предназначена для отвода дождевой и талой воды с места ее сбора, не имеющего возможность размещения вертикальных стояков водосточных систем. Листоуловитель позволяет предотвратить попадание веток, листьев и прочего мусора в ливневую канализацию.

2. Комплектность поставки

Настоящая воронка состоит из следующих деталей (см. рис. 1):

Наименование комплектующего элемента	Ед. изм.	VMC
Листоуловитель	шт.	1
Корпус воронки	шт.	1
Угловой элемент	шт.	1
Прижимной фланец из силуминового сплава	шт.	1
Гайка-барашек оцинкованная	шт.	6
Гайка оцинкованная	шт.	6
Нагревательный элемент	шт.	1
Обод-фиксатор нагревательного элемента	шт.	1
Саморегулирующийся кабель «EASTEC» мощностью 30 Вт	шт.	1

Партия воронок кровельных, поставляемая в один адрес, комплектуется паспортом , методикой расчета и способами установки

Внешний вид товара может отличаться от товара, представленного на фото. Фирма-производитель оставляет за собой право на внесение изменений в конструкцию, дизайн и комплектацию товара, не влияющих на качество изделия.

3. Технические характеристики

Сырьё, применяемое при производстве:

- Для листоуловителя и корпуса воронки - полимерный материал устойчивый к ультрафиолетовому и атмосферному воздействию в диапазоне температур – от -50 °С до +90
- для прижимного фланца – силуминовый сплав;

Характеристика	VMC
Температура отводящей жидкости, не более °С	+85
Максимальная разрешенная нагрузка, не более кг	1,4

Выходной диаметр, мм	110
Условная высота выпускного патрубка, мм	65
Пропускная способность, л/с	8
Напряжение/максимальный потребляемый ток, В/ А	220÷230 В/0,16 А
Теплоотдача кабеля, не более	30 Вт/м
Масса нетто, не более, кг	1,5

срок службы, не менее – 50 лет.

Кровельная воронка производится с увеличенным корпусом для большего прилегания гидро- и пароизоляции к воронке, а её основания – к плоскости кровли. В основании воронки имеются технологические отверстия для дополнительной фиксации к основанию кровли – ж/б перекрытиям, профнастилу из стального листа и т.п. Основные размеры приведены на рис. 1.

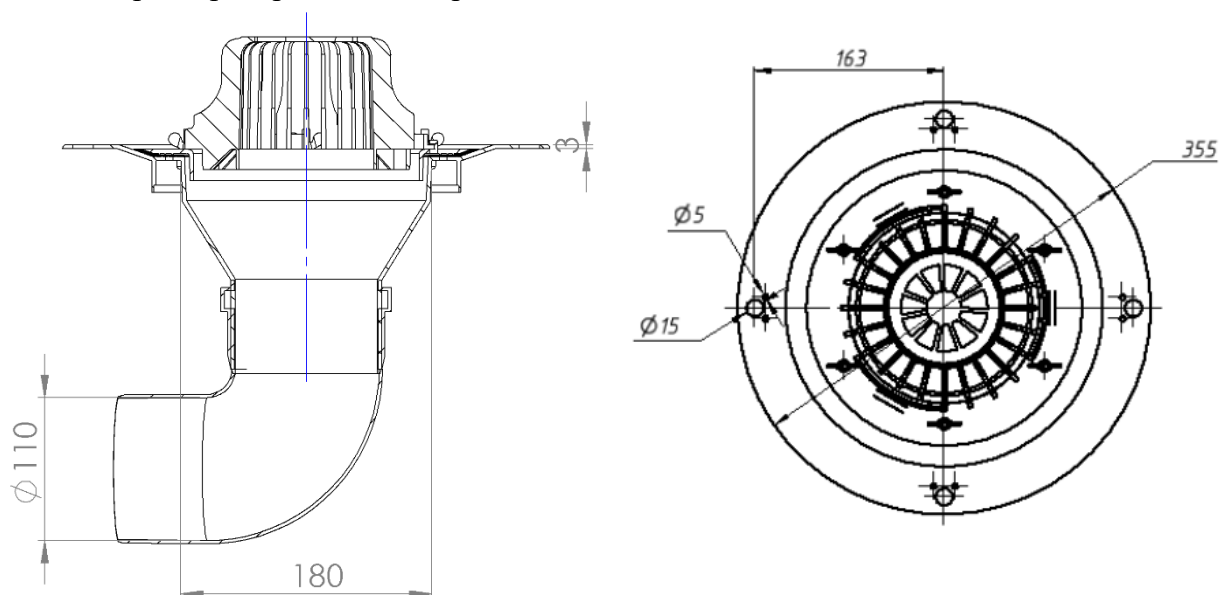


Рис. 1

4. Особенности монтажа

- 4.1 Корпус воронки жестко крепится к несущей конструкции.
- 4.2 Слой гидро-/пароизоляции (мембранный материал (EPDM или ПВХ мембрана) или полимербитумный материал) клеится или наплавляется на корпус приемной воронки, затем зажимается с помощью профилированного фланца и гаек-барашков. Выпускной патрубок воронки предназначен для соединения с любой канализационной раструбной трубой из ПВХ или ПП (REHAU, WAVIN и т.д.).
- 4.3 Если для ливневой канализации применяются стальная или чугунная безраструбная труба, необходимо использовать переход ремонтный.
- 4.4 После окончания монтажных работ в корпус устанавливается листвоуловитель.
- 4.5 При необходимости создания двух и более слоев гидро-/пароизоляции, отвода воды с нескольких уровней, применении воронок на инверсионных, эксплуатируемых, «зеленых» кровлях, необходимо использовать дополнительные элементы: дренажное кольцо (арт. 01.065), герметичная манжета (арт. 01.064), в качестве надставного элемента можно использовать любую

воронку FACHMANN. Это позволит решить проблему отвода воды с кровли любой конструкции вне зависимости от состава кровельного «пирога».

4.6 При использовании воронки для подключения электрического кабеля к сети необходимо использовать гидроизоляционную муфту или распаечную коробку. Подключение кабеля осуществляется через автомат защиты сети (см. рис. 2).

Рекомендация: для ограничения подогрева и экономии электроэнергии рекомендуется подключение саморегулирующегося кабеля через термостат, работающий в диапазоне температур от -5 °С до +5 °С. В противном случае обогрев будет осуществляться при более низких минусовых температурах, что не является обязательным, так как во время морозов снег на кровле не тает и нет необходимости в отводе воды.



5. Указания по эксплуатации и техническому обслуживанию

Изделие должно эксплуатироваться по назначению.

Воронки кровельные нельзя использовать при температурах, неговоренных в техническом паспорте. По мере необходимости производить снятие и очистку листоуловителя.

6. Условия хранения и транспортирования

Изделия не относятся к категории опасных грузов, что допускает их перевозку любым видом транспорта в соответствии с правилами перевозки грузов, действующими на данном виде транспорта.

При железнодорожных и автомобильных перевозках изделия допускаются к транспортировке только в крытом подвижном составе. Изделия должны храниться в упаковке предприятия-изготовителя.

Не допускаются удары и другие действия, приводящие к механическим или термическим повреждениям корпуса кровельной воронки.

7. Гарантийные обязательства

Предприятие-изготовитель гарантирует соответствие воронок кровельных требованиям СТО 22.29.29-001-36683078-2019 при соблюдении условий эксплуатации, транспортирования и хранения, изложенных в «Технических условиях».

Гарантийный срок на воронку составляет 12 месяцев со дня продажи.

Гарантия не распространяется на дефекты, возникшие в случаях:

- нарушения паспортных режимов хранения, монтажа, эксплуатации и обслуживания изделия;
- ненадлежащих транспортировки и погрузочно-разгрузочных работ;
- повреждений, вызванных неправильными действиями потребителя;
- наличия повреждений, вызванных пожаром, стихией, форсмажорными обстоятельствами;
- наличия следов постороннего вмешательства в конструкцию изделия.

Условия гарантийного обслуживания

– Претензии к качеству товара могут быть предъявлены в течении гарантийного срока.

– Неисправные изделия в течении гарантийного срока ремонтируются или обмениваются на новые бесплатно.

8. Свидетельство о приемке

Воронки кровельные: VMCO 110x165, VM 110x165, VM 110x450, VM 110x720, VM 160x165, VM 160x450, VM 160x720

СТО 22.29.29-001-36683078-2019 и признаны годными к эксплуатации.

должность

личная подпись

расшифровка подписи

год, месяц, число